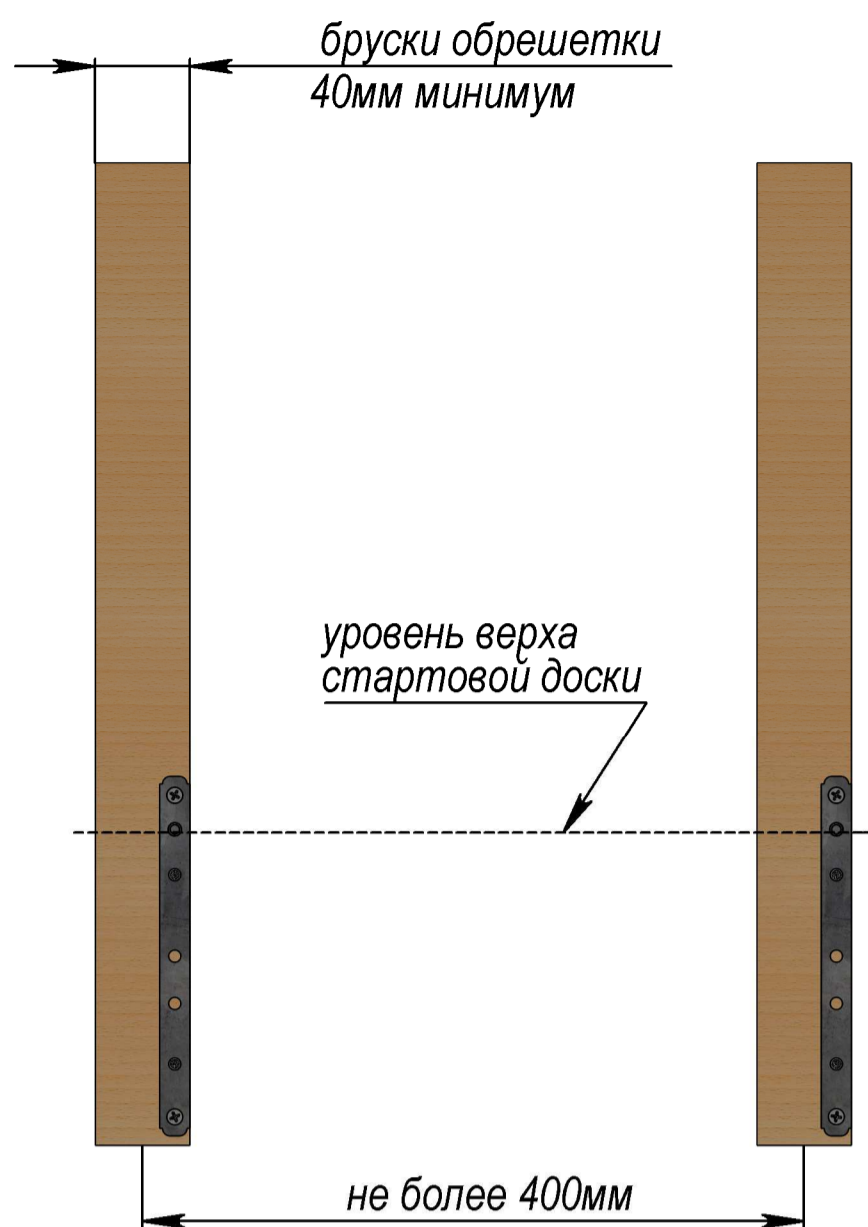
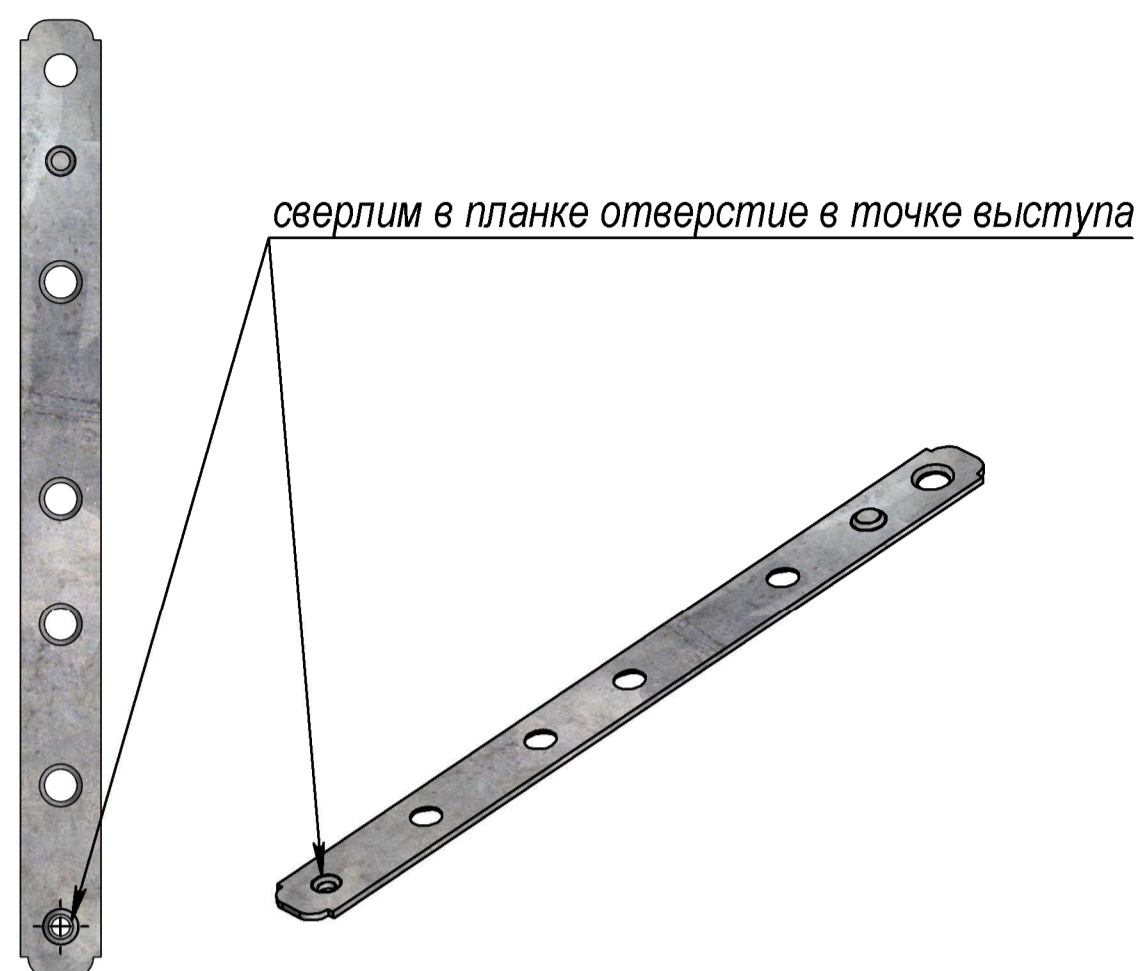


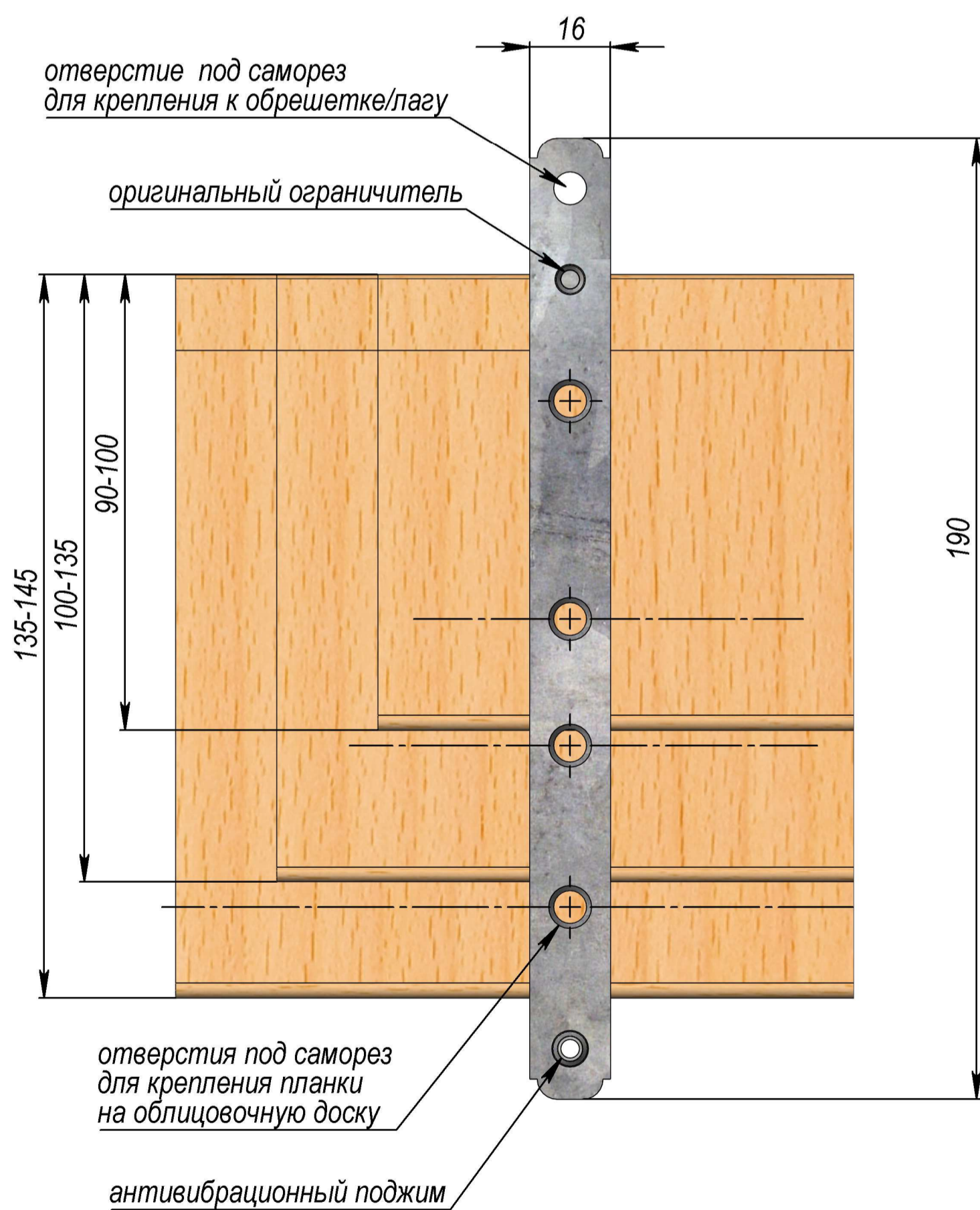
1. После монтажа обрешетки наносим на фасады разметку верхней границы зашивки планкеном. Разметка наносится с помощью уровня, по всему периметру здания.



2. Сверлим отверстия в планках для стартовых досок



3. Переносим разметку брусков обрешетки на тыльную сторону доски.  
4. Используем монтажный ограничитель. Выбираем отверстия на планке согласно инструкции.

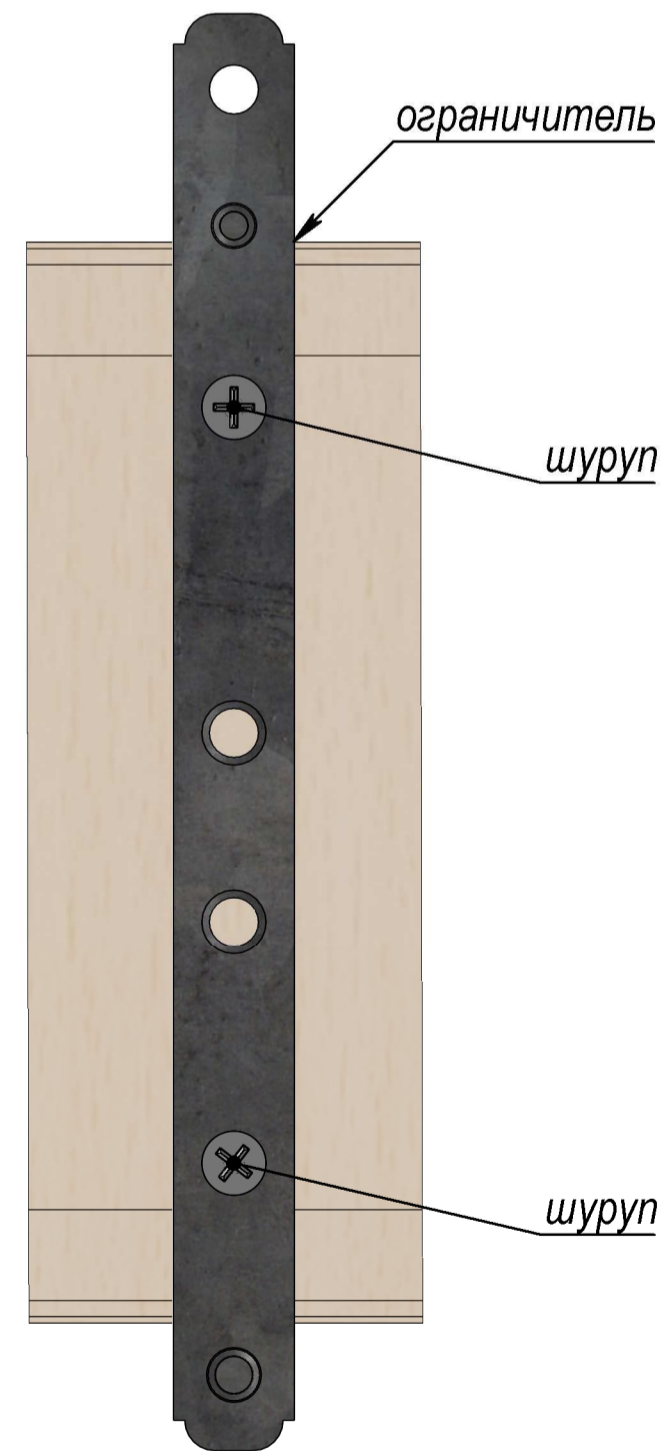
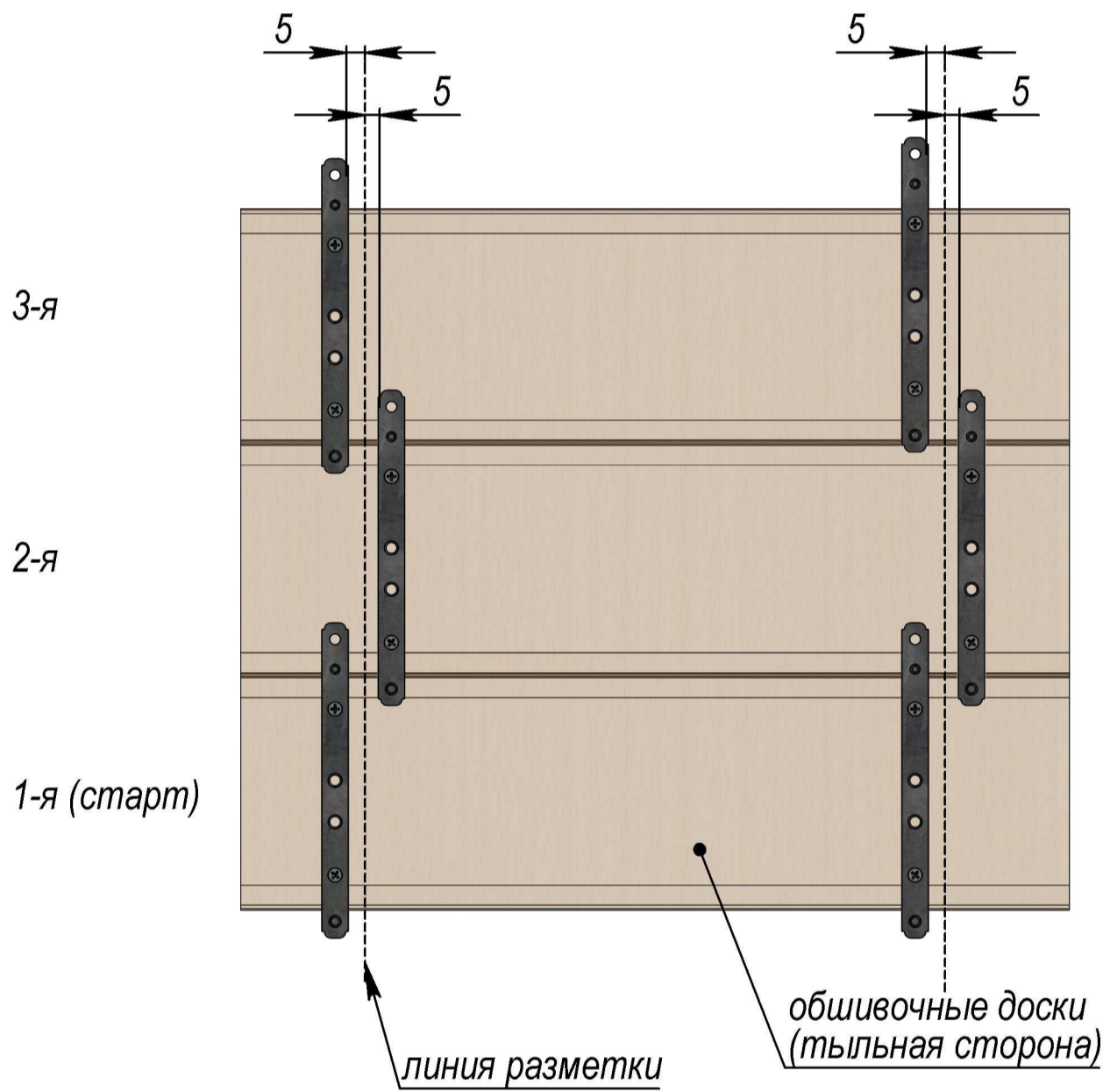
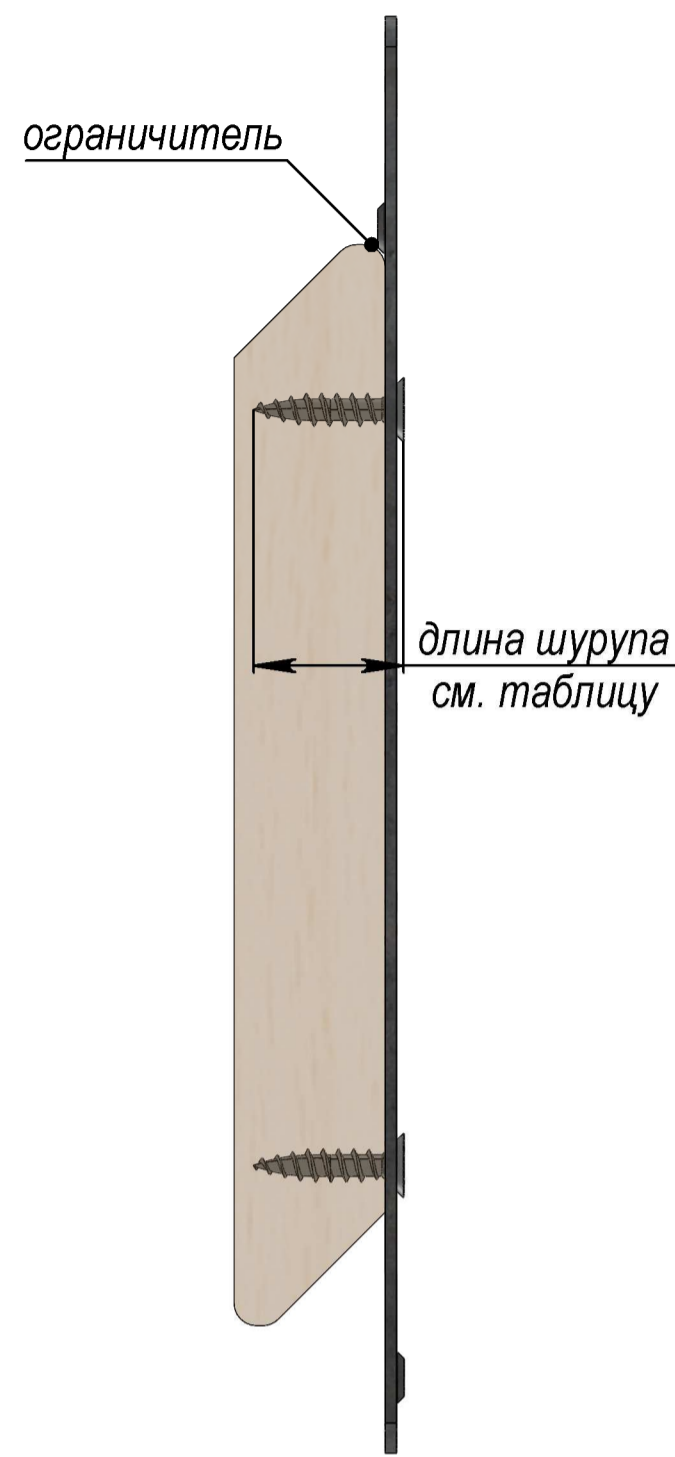
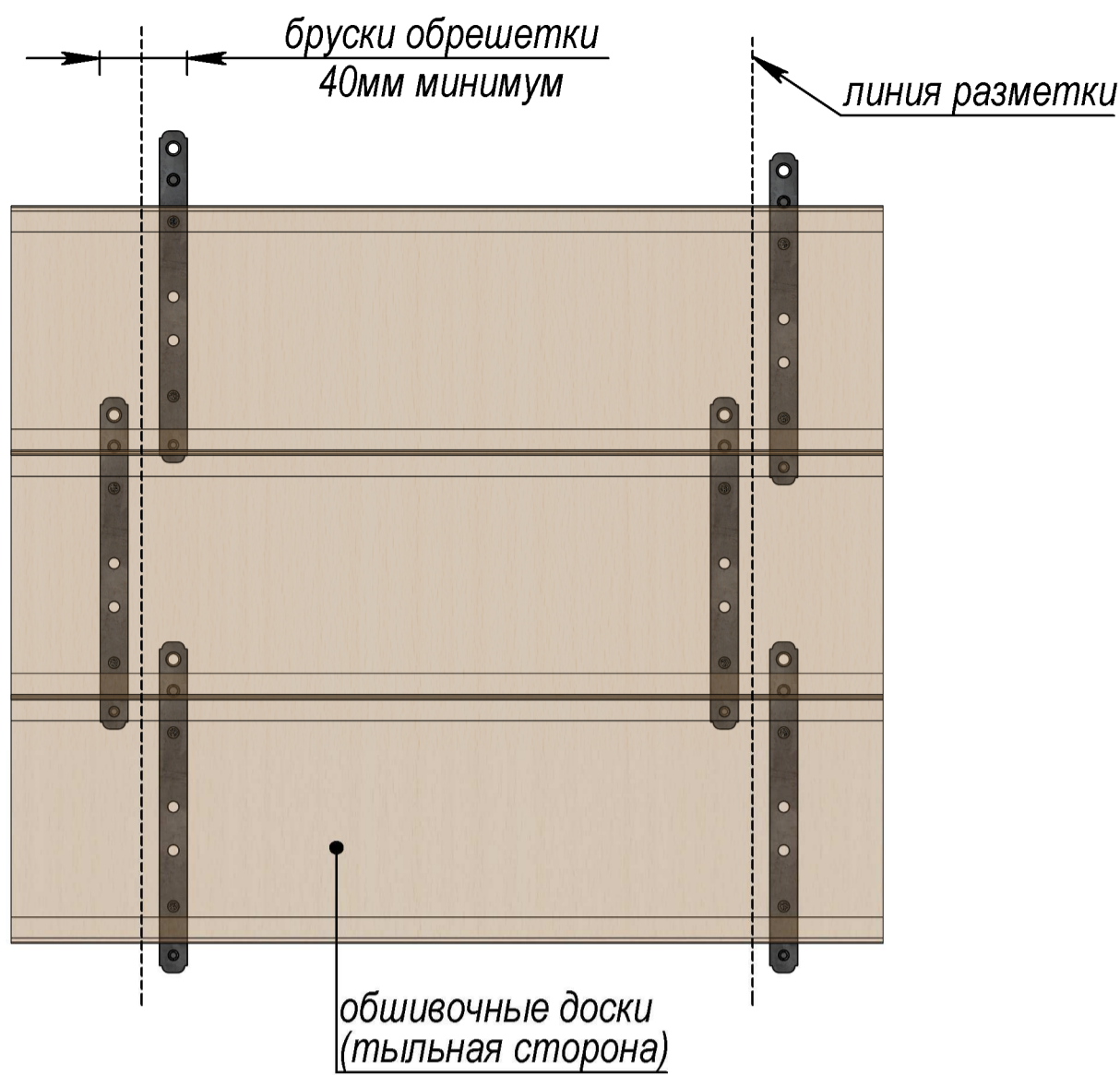


|               |
|---------------|
| Перв. примен. |
| Справ. №      |

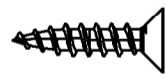
|              |              |
|--------------|--------------|
| Инь. № подл. | Подп. и дата |
| Взам. инв. № | Подп. и дата |
| Инь. № дубл. | Подп. и дата |

| Система крепежа "ПЛАНКА" |      |          |       |      |        |         |
|--------------------------|------|----------|-------|------|--------|---------|
| Изм.                     | Лист | № докум. | Подп. | Дата |        |         |
| Разраб.                  |      |          |       |      |        |         |
| Пров.                    |      |          |       |      |        |         |
| Т.контр.                 |      |          |       |      |        |         |
| Н.контр.                 |      |          |       |      |        |         |
| Утв.                     |      |          |       |      |        |         |
| Монтаж стартовой доски   |      |          |       | Лит. | Масса  | Масштаб |
|                          |      |          |       |      |        | 1:1     |
|                          |      |          |       | Лист | Листов |         |

1. Устанавливаем планку в зоне разметки. Фиксируем планку к доске саморезами.



Тип шурупа (потай)



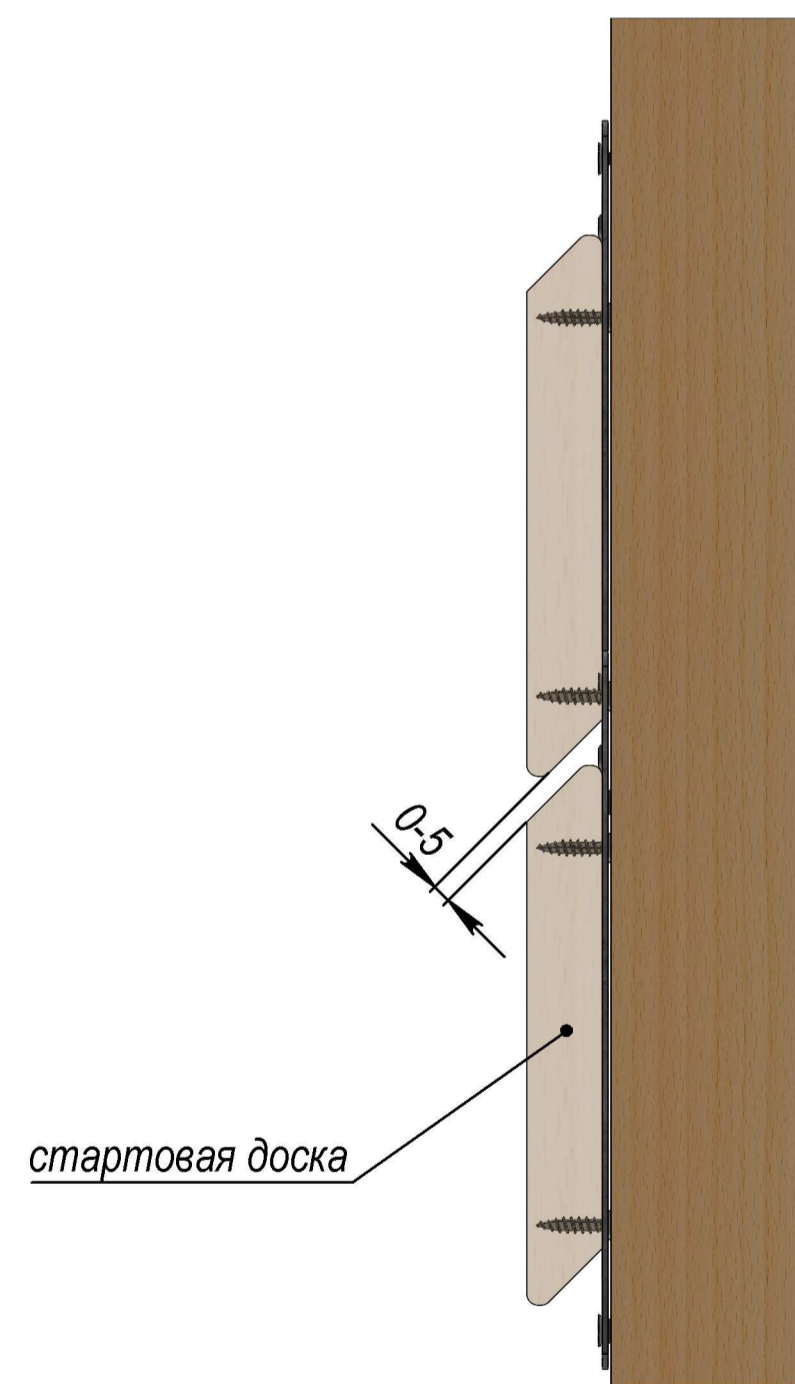
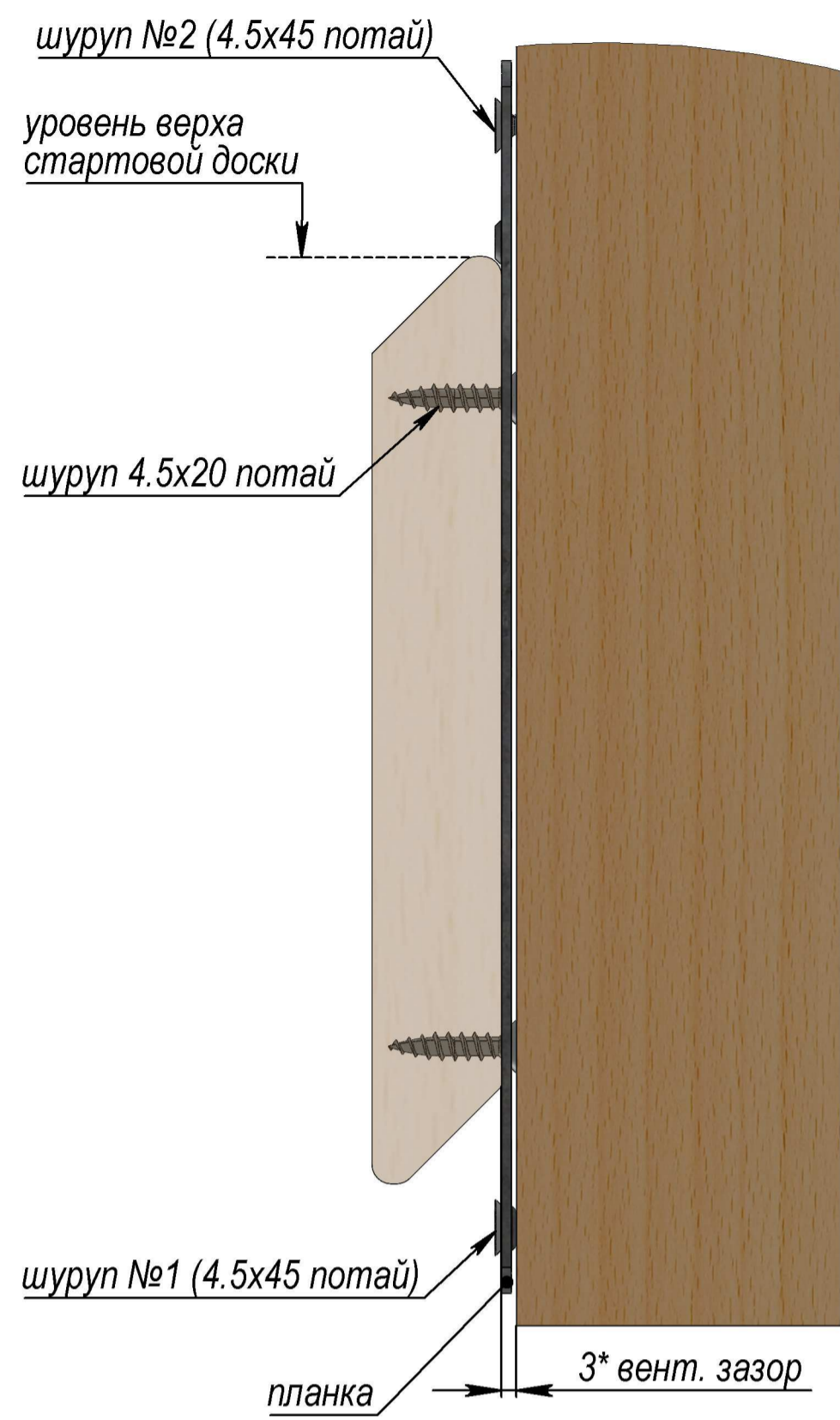
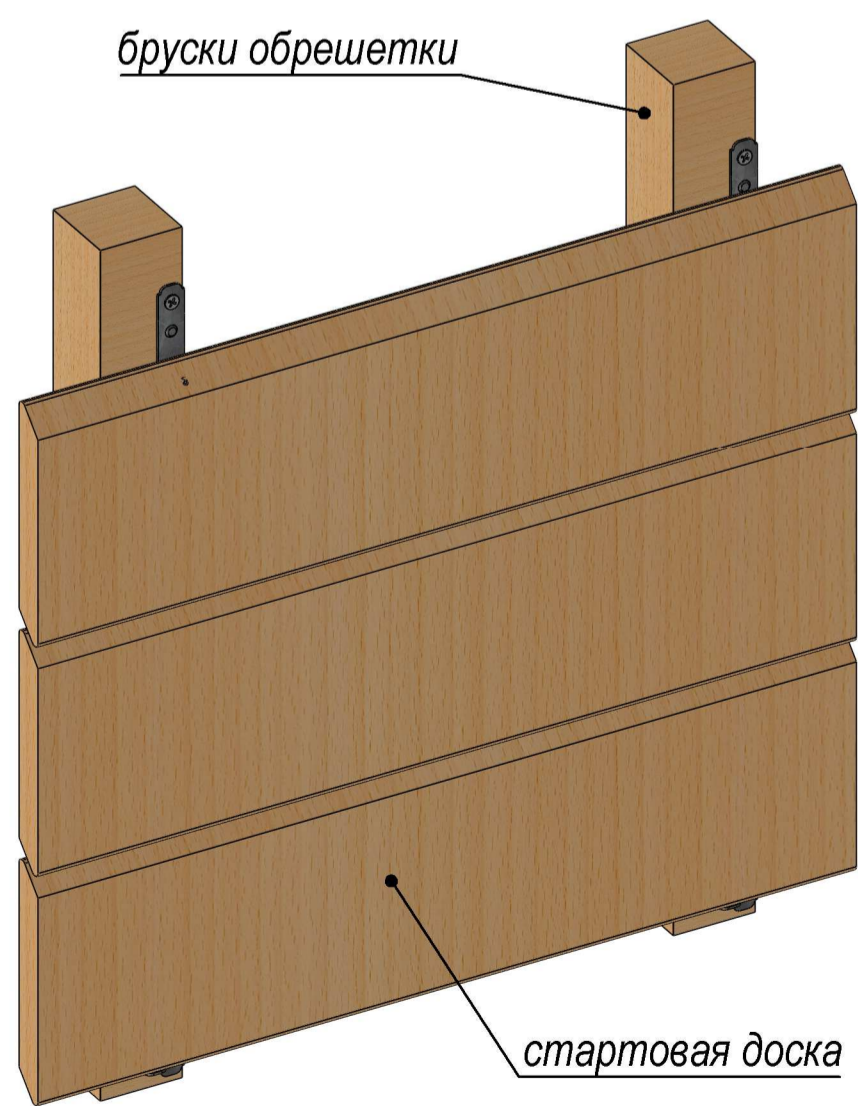
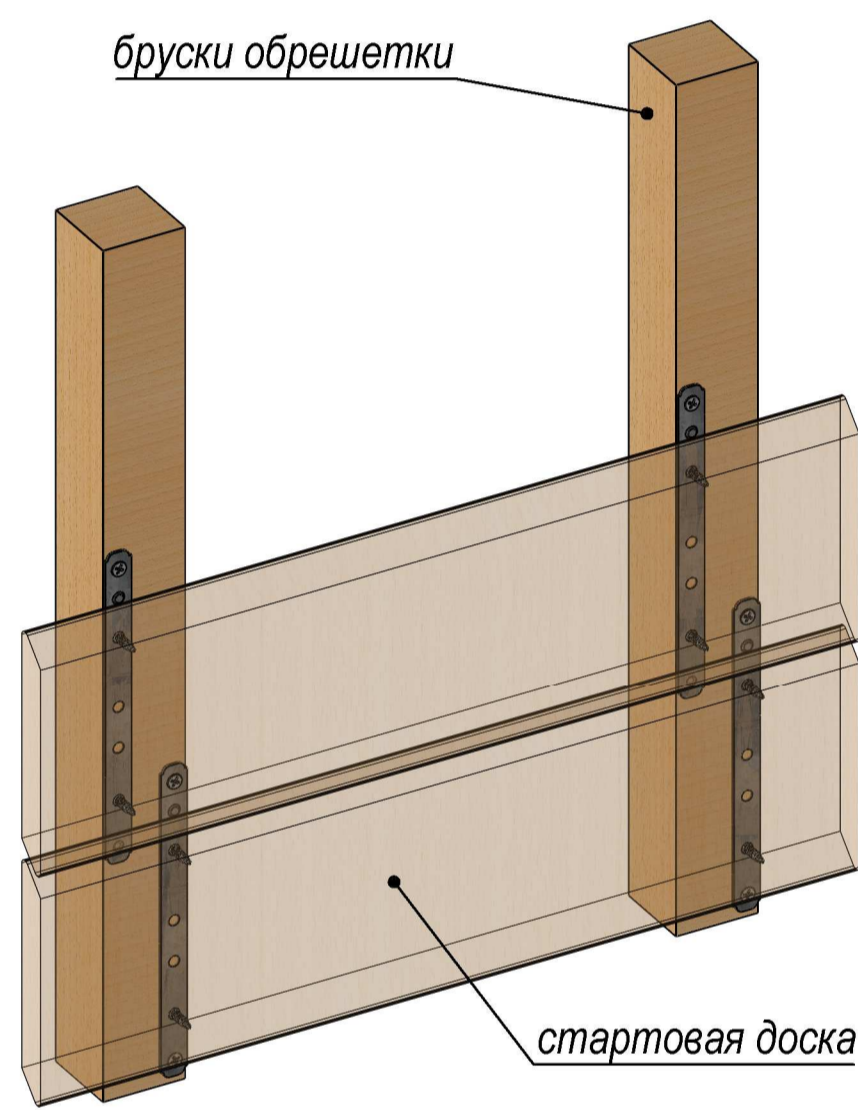
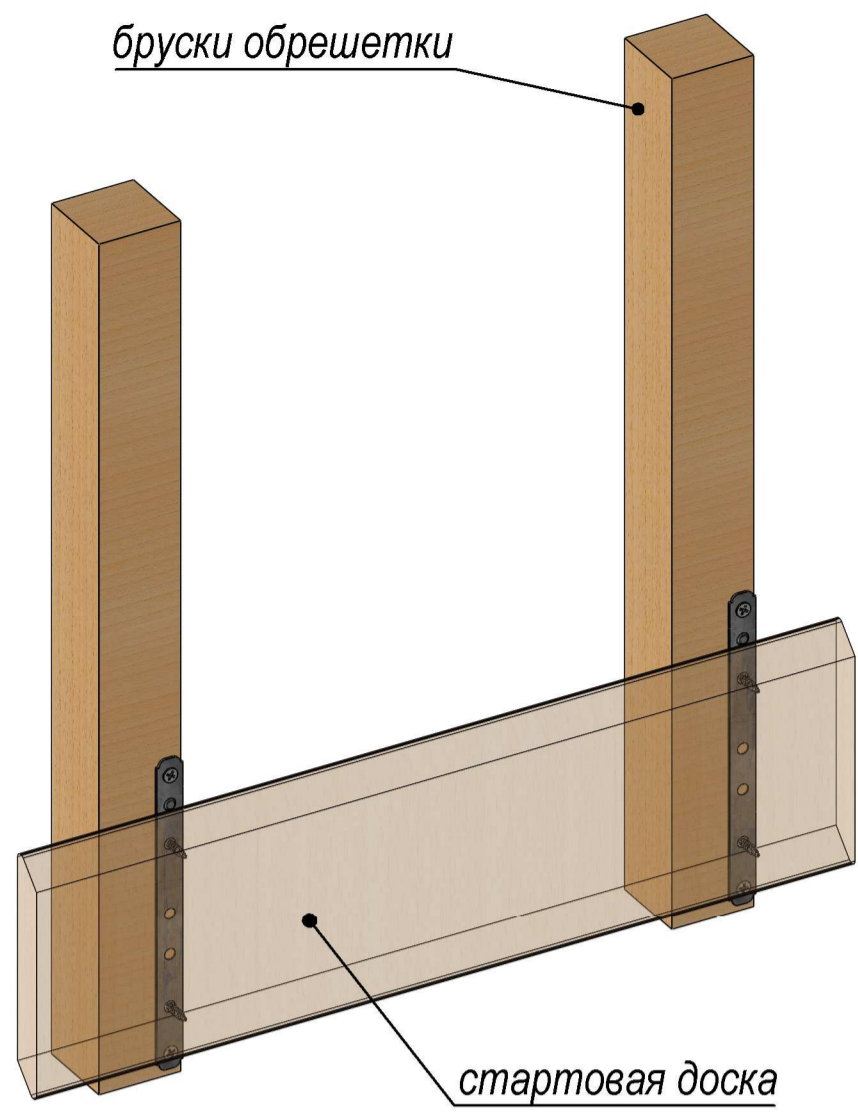
Подбор длины шурупа, в зависимости от толщины обшивочной доски

| длина самореза, мм | Толщина обшивочной доски |    |    |    |
|--------------------|--------------------------|----|----|----|
|                    | 14                       | 20 | 25 | 30 |
|                    | Планка                   |    |    |    |
| 15                 | x                        |    |    |    |
| 20                 |                          | x  | x  | x  |

2. Предварительно обрезанный в размер планкен пофрагментно укладываем на чистую и ровную поверхность. Наносим разметку повторяющую оси брусков обрешетки с помощью карандаша или разметочной нити. Устанавливаем крепеж "вдоль линии разметки смещая крепеж на 5 мм относительно линии разметки в шахматном порядке. Следует уделить внимание плотному прилеганию специального ограничителя к краю доски.

| Система крепежа "ПЛАНКА"          |      |          |       | Лит. | Масса | Масштаб |
|-----------------------------------|------|----------|-------|------|-------|---------|
| Изм.                              | Лист | № докум. | Подп. | Дата |       |         |
| Монтаж планки на обшивочной доске |      |          |       |      |       | 1:1     |
|                                   |      |          |       |      | Лист  | Листов  |
| Н.контр.                          |      |          |       |      |       |         |
| Утв.                              |      |          |       |      |       |         |

Ив. № подл. Подп. и дата Взам. инв. № Инв. № дубл. Подп. и дата Справ. № Перв. примен.



1. Ставим стартовую обшивочную доску и фиксируем шурупами №1 и №2.
2. Устанавливаем последующие доски с требуемым зазором и фиксируем их шурупами №2.

| Система крепежа "ПЛАНКА" |      |          |       | Лит. | Масса | Масштаб |
|--------------------------|------|----------|-------|------|-------|---------|
| Изм.                     | Лист | № докум. | Подп. | Дата |       | 1:1     |
| Разраб.                  |      |          |       |      |       |         |
| Пров.                    |      |          |       |      |       |         |
| Т.контр.                 |      |          |       |      | Лист  | Листов  |
| Н.контр.                 |      |          |       |      |       |         |
| Утв.                     |      |          |       |      |       |         |

Монтаж обшивочной доски на обрешетку

|               |              |               |              |          |               |
|---------------|--------------|---------------|--------------|----------|---------------|
| Инов. № подл. | Взам. инв. № | Инов. № дубл. | Подп. и дата | Справ. № | Перв. примен. |
|               |              |               |              |          |               |